

Tel.: +90 (222) 236 19 77
Fax: +90 (222) 236 19 78

WASSEL Armatürleri TEMO MET AL'in patentli markasıdır.
WASSEL Armatüresi is a patented brand of TEMO MET AL.

Üretici Kuruluşu / Factory: TEMO MET AL Polisaş Nakliye San. ve Ltd. Şti.

MONTAJ VE BAKIM TALİMATI

Perlatörün Temizlenmesi

Üzerindeki açıklık sayesinde su ile havayı karıştırarak suyun düzgün akmasını ve yüzeye çarpan suyun sıçramasını engelleyen perlatörler zamanla tesisattan gelen parçacıklarla veya kireçle kaplanarak tıkanır. Bu sebepten perlatörleri zaman zaman sökerek temizliğini yapmak gerekir. Perlatörü yerinden çıkarmak için elle veya uygun anahtar ile sökülerek (Şekil-1A) ortadaki filtrelili kısım suyla temizlenir (Şekil-1B) Perlatör kireç tutmuş ise kireç çözücü ile temizlenerek aynı şekilde yerine takılır (Şekil-1C)

Tezgah Üstü Bataryaların Montajı

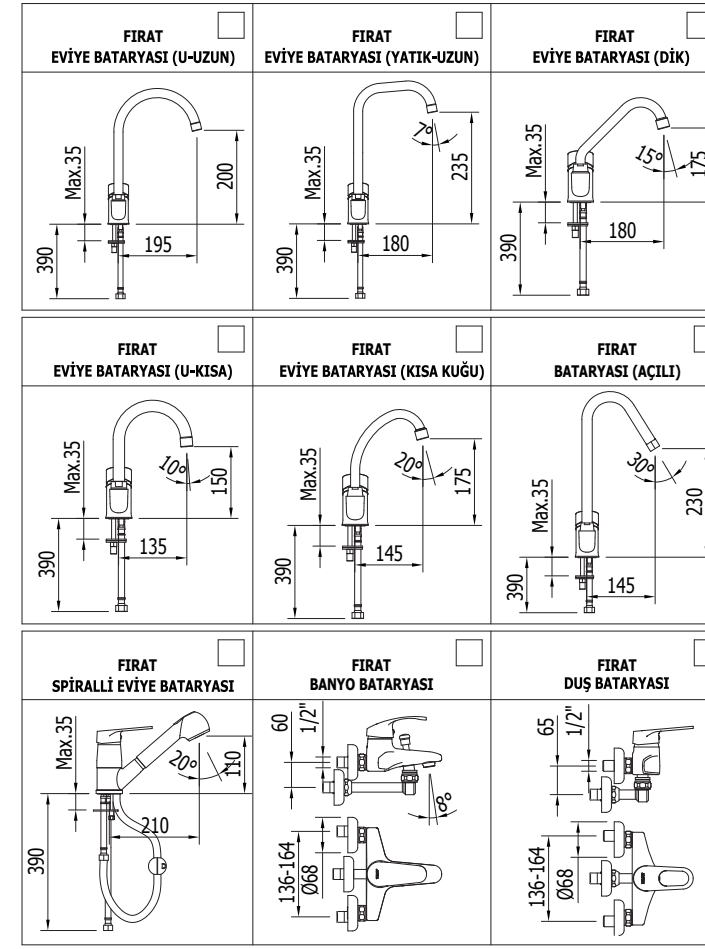
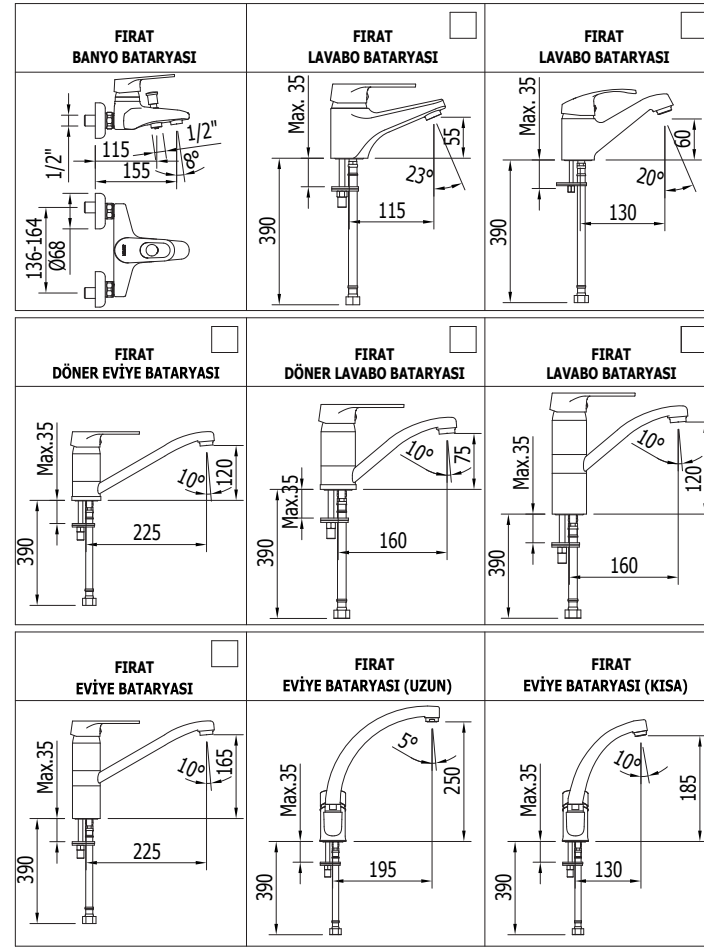
Bataryanın flexible hortumları ve alt taban contası takılarak tezgah üzerine yerleştirilir. Tespit civatası ay parça üzerinden geçirilerek bataryaya vidalanır ve somunu uygun anahtar ile sıkılarak batarya tezgaha sabitlenir. (Şekil-2A) Flexible hortumlar şekildedeki gibi gelecek biçimde sıcak ve soğuk tarafa getirilerek (Şekil-2B) filtrelili ara musluklara uygun anahtar ile sıkılır (Şekil-2C)

Duvardan Bağlantılı Bataryaların Montajı

Eksantrik bağlantı elemanlarının duvara geçecek dişli kısmına yeterli miktarda teflon bant sarılır (Şekil-3A) Uygun anahtar ile eksantrikler tesisata bağlanır (Şekil-3B) Su terazisi ile dengede olacak ve merkezleri arası mesafe 150 mm olacak şekilde anahtarla eksantrik ayarları yapılır. Üzerine rozetler monte edilir (Şekil-3C) Sızdırmazlık contaları bataryanın somunları ve eksantrik arasında kalacak şekilde batarya anahtar ile eksantriklere sıkılır. (Şekil-3D)

Spiralli Eviye Bataryaların Montajı

Bataryanın flexible hortumları ve alt taban contası takılarak tezgah üzerine yerleştirilir. (Şekil-4) Tespit civataları ay parça üzerinden geçirilerek bataryaya vidalanır ve somunu uygun anahtar ile sıkılarak batarya tezgaha sabitlenir. Flexible hortumlar şekildedeki gibi gelecek biçimde sıcak ve soğuk tarafa getirilerek filtrelili ara musluklara uygun anahtar ile sıkılır. Spiral hortumun uygun ucu el duşuna bağlanır diğer ucu bataryanın içinden geçirilerek alttaki kısa flexible hortuma bağlanır. Kutu içinden çıkan kurşun ağırlıklı spiral hortum üzerine monte edilir.

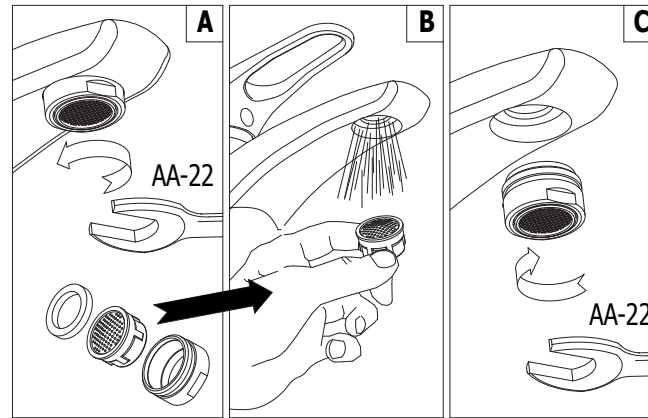


MONTAJ & ÖLÇÜ KATALOĞU
ASSEMBLY & SIZE CATALOG

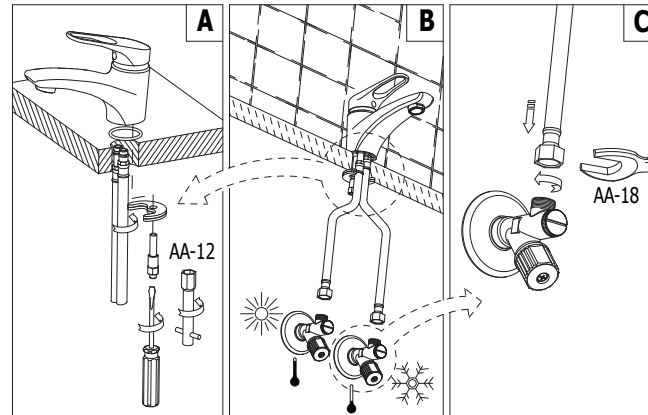
FIRAT



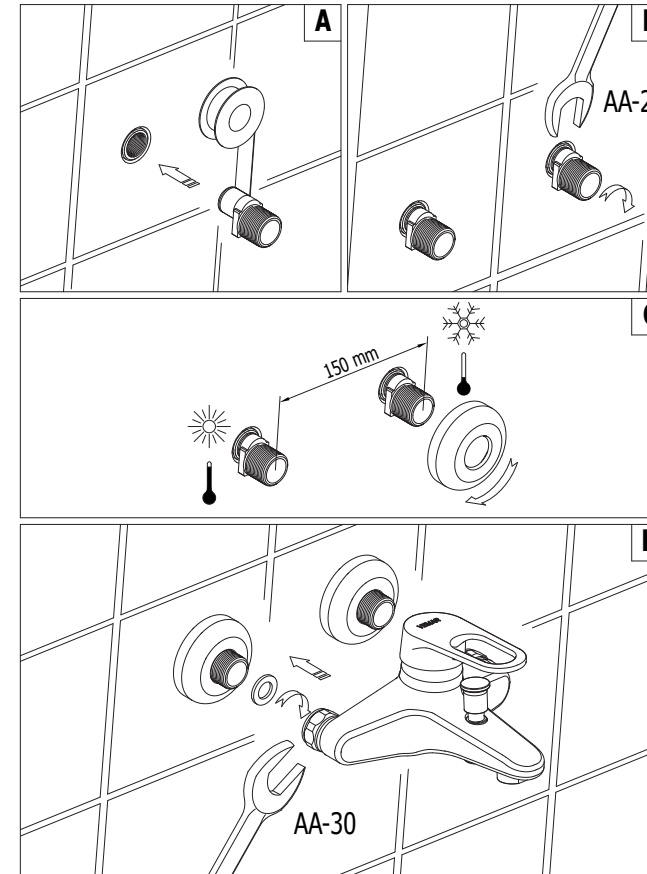
PERLATÖRÜN TEMİZLENMESİ (ŞEKİL-1)



TEZGAH ÜSTÜ BATARYALARIN MONTAJI (ŞEKİL-2)



DUVARDAN BAĞLANTILI BATARYALARIN MONTAJI (ŞEKİL-3)



SPİRALLİ EVİYE BATARYALARININ MONTAJI (ŞEKİL-4)

