



Tel.: +90 (222) 236 19 77  
Fax: +90 (222) 236 19 78

WASSEL Armatürleri TEMO MET AL'in patentli markasıdır.  
WASSEL Armatures is a patented brand of TEMO MET AL.

Üretici Kuruluşu / Factory: TEMO MET AL Polisaş Nakliye San. ve Ltd. Şti.

## MONTAJ VE BAKIM TALİMATI

### Perlatörün Temizlenmesi

Üzerindeki açıklık sayesinde su ile havayı karıştırarak suyun düzgün akmasını ve yüzeye çarpan suyun sıçramasını engelleyen perlatörler zamanla tesistansın gelen parçacıklarla veya kireçle kaplanarak tıkanır. Bu sebepten perlatörleri zaman zaman sökerek temizliğini yapmak gerekir. Perlatörü yerinden çıkarmak için elle veya uygun anahtar ile sökülerek (şekil-1A) ortadaki filtreli kısım suyla temizlenir (şekil-1B). Perlatör kireç tutmuş ise kireç çözücü ile temizlenerek aynı şekilde yerine takılır (şekil-1C).

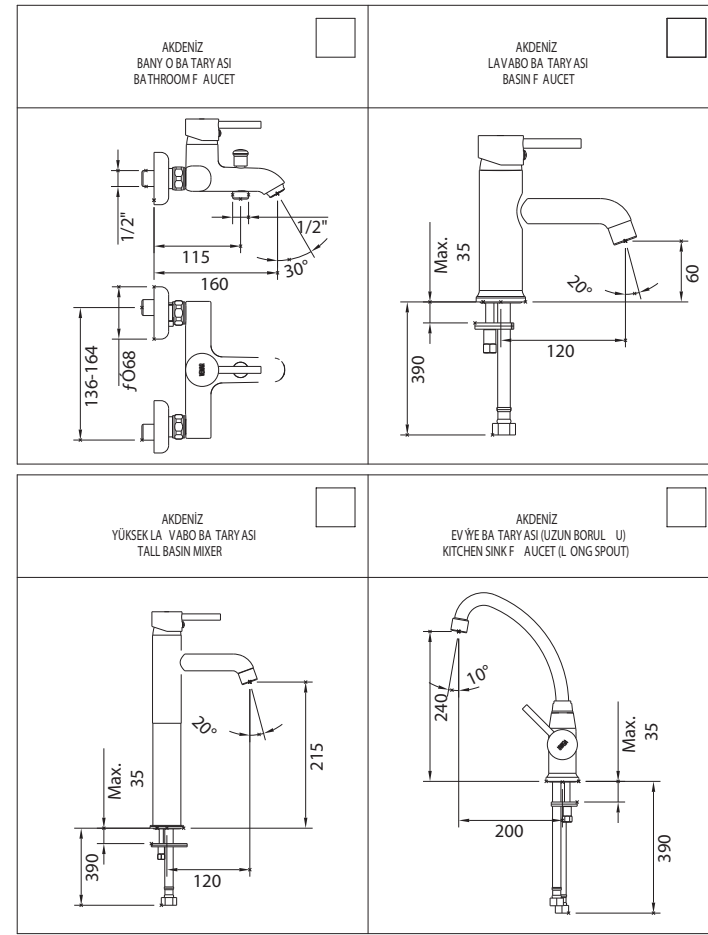
### Tezgah Üstü Bataryaların Montajı

Bataryanın flexible hortumları ile alt taban contası takılarak tezgah üzerine yerleştirilir. Tespit civatası ayar parçası üzerinden geçirilerek bataryaya vidalanır ve somunu uygun anahtar ile sıkılarak bataryaya tezgaha sabitlenir (şekil-2A). Flexible hortumlar şekildeki gibi gelecek biçimde sıcak ve soğuk tarafa getirilerek (şekil-2B) filtreli ara musluklara uygun anahtar ile sıkılır (şekil-2C).

### Duvardan Bağılantılı Bataryaların Montajı

Eksantrik bağlantı elemanları duvara geçecek dipli kısmına yeterli miktarda teflon bant sarılır (şekil-3A). Uygun anahtar ile eksantrikler tesisata bağlanır (şekil-3B). Su terazisi ile dengede olacak ve merkezleri arasındaki mesafe 150 mm olacak şekilde anahtarla eksantrik ayarları yapılır. Üzerine rozetler monte edilir (şekil-3C). Sızdırmazlık contaları bataryanın somunları ve eksantrik arasında kalacak şekilde bataryaya anahtar ile eksantriklere sıkılır (şekil-3D).

-2-



-6-

## ASSEMBLY AND MAINTENANCE INSTRUCTIONS

### Perlator Cleaning

Perlators ensure the smooth flow of water by mixing the water with air and provide against water splash therefore perlators will be plugged with lime or particles in the length of time. Because of this, you must clear the perlator from time to time. Perlator is displaced by using hand or key (figure-1A) then the filter is cleaned (figure-1B). If the perlator covered with the lime, clean by using the lime remover (figure-1C).

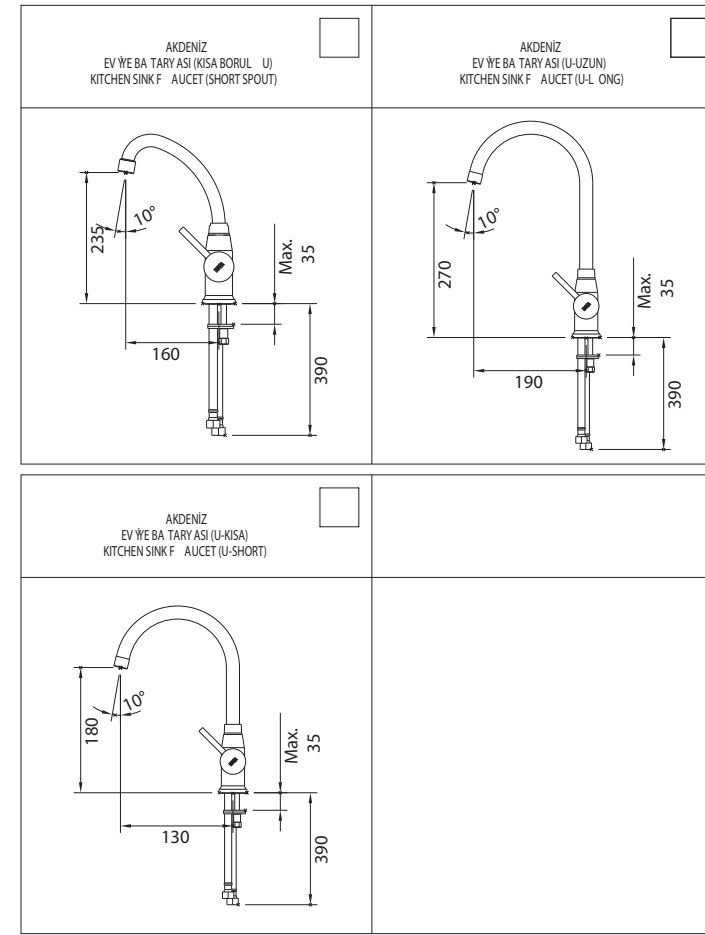
### Assembly Of The Deck Mounted Faucets

By attaching the flexible hoses and bottom seal, the faucet is installed onto the bench. Fixative bolt is passed off the fixative disc then screw in the faucet after that, faucet is fixed onto the bench by wringing its nut with fit key. (figure-2A) Flexible hoses are brought to cold and hot side (figure-2B) and wringed to the filter angle valve. (figure-2C)

### Assembly Of The Wall Mounted Faucets

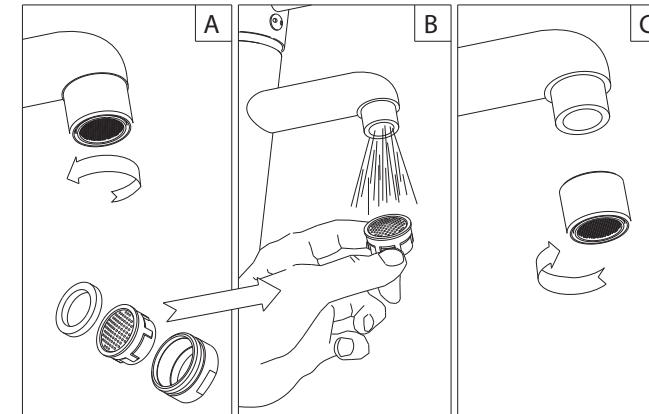
The screw part of the eccentric which enter into the wall is bandaged with enough teflon band (figure-3A). The eccentrics are joined to the plumbing with a fit key (figure-3B). The eccentrics will be equilibrium with the spirit level and the distance must be 150 mm between the center of the eccentrics. Set the rosettes upon it (figure-3C). Put the imperviousness seals between the faucet nuts and the eccentric. After that, you can wring the faucet to the eccentrics with the fit key. (figure-3D).

-3-

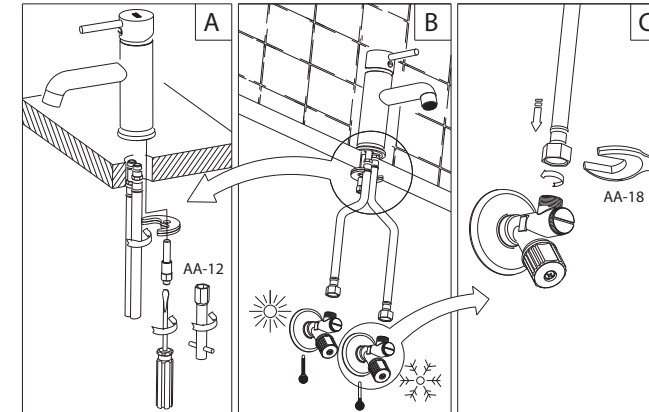


-7-

### PERLA TÖRÜN TEMİZLENMESİ (ŞEKİL-1)



### TEZGAH ÜSTÜ BAĞYARIŞLARIN MONTAJI (ŞEKİL-2)



-4-

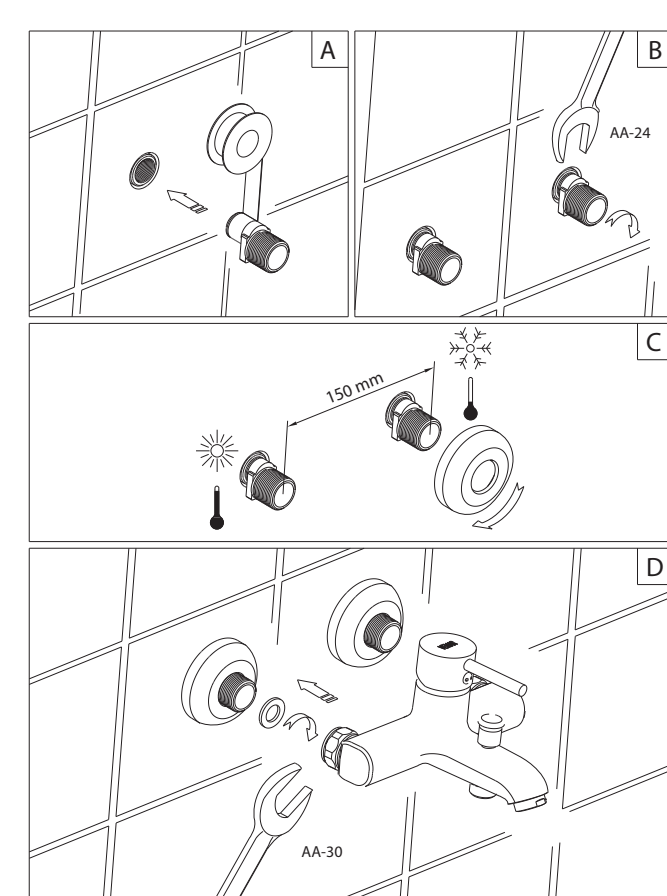


MONTAJ & ÖLÇÜ KATALOĞU  
ASSEMBLY & SIZE CATALOG

## AKDENİZ



### DUVARDAN BAĞYANTILI BAĞYARIŞLARIN MONTAJI (ŞEKİL-3)



-5-